



# MONITORUL OFICIAL AL ROMÂNIEI

Anul 171 (XV) — Nr. 506

PARTEA I  
LEGI, DECRETE, HOTĂRÂRI ȘI ALTE ACTE

Luni, 14 iulie 2003

## SUMAR

Nr.	Pagina	Nr.	Pagina
LEGI ȘI DECRETE			
314.	—	816.	—
— Lege pentru modificarea art. 15 din Legea nr. 500/2002 privind finanțele publice .....	1-2	— Hotărâre privind aprobarea Normelor metodologice de aplicare a prevederilor Legii creditului agricol pentru producție nr. 150/2003 .....	6-8
449.	—	817.	—
— Decret privind promulgarea Legii pentru modificarea art. 15 din Legea nr. 500/2002 privind finanțele publice.....	2	— Hotărâre privind modificarea și completarea Hotărârii Guvernului nr. 1.588/2002 pentru stabilirea speciilor și a ajutorului financiar pentru producția internă de semințe, certificată oficial, destinată pentru însămânțare în campaniile agricole din primăvara și toamna anului 2003 și din primăvara anului 2004, și pentru aprobarea normelor metodologice.....	8-12
HOTĂRÂRI ALE GUVERNULUI ROMÂNIEI			
772.	—	ACTE ALE BĂNCII NAȚIONALE A ROMÂNIEI	
— Hotărâre pentru aprobarea Strategiei de privatizare a Băncii Comerciale Române — S.A. ....	3-4	1.	—
773.	—	— Regulament privind decontarea plăților de mică valoare în relația cu Trezoreria statului .....	13-16
— Hotărâre pentru aprobarea strategiilor de privatizare ale societăților comerciale cu capital majoritar de stat, incluse în cadrul Programului pentru ajustarea sectorului privat (PSAL II).....	4-5		
811.	—		
— Hotărâre pentru aprobarea cheltuielilor ocazionale de organizarea seminarului NATO/EAPC cu tema „Abordări regionale ale noilor riscuri de securitate”, București, 29—30 iunie 2003 .....	5		

## LEGI ȘI DECRETE

### PARLAMENTUL ROMÂNIEI

CAMERA DEPUTAȚILOR

SENATUL

### LEGE

#### pentru modificarea art. 15 din Legea nr. 500/2002 privind finanțele publice

Parlamentul României adoptă prezenta lege.

**Articol unic.** — Articolul 15 din Legea nr. 500/2002 privind finanțele publice, publicată în Monitorul Oficial al României, Partea I, nr. 597 din 13 august 2002, se modifică și va avea următorul cuprins:

*„Limite privind micșorarea veniturilor și majorarea cheltuielilor bugetare*

Art. 15. — (1) În cazurile în care se fac propuneri de elaborare a unor proiecte de acte normative a căror aplicare atrage micșorarea veniturilor sau majorarea cheltuielilor aprobate prin buget, trebuie să se prevadă și mijloacele necesare pentru acoperirea minusului de venituri sau creșterea cheltuielilor. În acest scop Guvernul, prin ordonatorii principali de credite în domeniul cărora se inițiază proiecte de acte normative și Ministerul Finanțelor Publice, va elabora fișa financiară, care se atașează la expunerea de motive sau la nota de fundamentare, după caz, ca document necesar pentru dezbateră proiectului, și care va fi actualizată în concordanță cu eventualele modificări

intervenite în proiectul de act normativ. În această fișă se înscriu efectele financiare asupra bugetului general consolidat, care trebuie să aibă în vedere:

- a) schimbările anticipate în veniturile și cheltuielile bugetare pentru anul curent și următorii 4 ani;
- b) eșalonarea anuală a creditelor bugetare, în cazul acțiunilor multianuale;
- c) propuneri realiste în vederea acoperirii majorării cheltuielilor;
- d) propuneri realiste în vederea acoperirii minusului de venituri.

(2) În cazul propunerilor legislative, Guvernul va transmite Camerei Deputaților sau Senatului, după caz, fișa financiară prevăzută la alin. (1), în termen de 45 de zile de la data primirii solicitării.

(3) După depunerea proiectului legii bugetare anuale la Parlament, pot fi aprobate acte normative numai în condițiile prevederilor alin. (1), dar cu precizarea surselor de acoperire a diminuării veniturilor sau a majorării cheltuielilor bugetare, aferente exercițiului bugetar pentru care s-a elaborat bugetul.“

*Această lege a fost adoptată de Camera Deputaților în ședința din 20 mai 2003, cu respectarea prevederilor art. 74 alin. (1) din Constituția României.*

p. PREȘEDINTELE CAMEREI DEPUTAȚILOR,  
**VIORIEL HREBENCIUC**

*Această lege a fost adoptată de Senat în ședința din 25 iunie 2003, cu respectarea prevederilor art. 74 alin. (1) din Constituția României.*

p. PREȘEDINTELE SENATULUI,  
**DORU IOAN TĂRĂCILĂ**

București, 8 iulie 2003.  
Nr. 314.

**PREȘEDINTELE ROMÂNIEI**

**D E C R E T**

**privind promulgarea Legii pentru modificarea art. 15  
din Legea nr. 500/2002 privind finanțele publice**

În temeiul prevederilor art. 77 alin. (1) și ale art. 99 alin. (1) din Constituția României,

**Președintele României d e c r e t e a z ă:**

Articol unic. — Se promulgă Legea pentru modificarea art. 15 din Legea nr. 500/2002 privind finanțele publice și se dispune publicarea acestei legi în Monitorul Oficial al României, Partea I.

PREȘEDINTELE ROMÂNIEI  
**ION ILIESCU**

București, 7 iulie 2003.  
Nr. 449.

---

**HOTĂRĂRI ALE GUVERNULUI ROMÂNIEI****GUVERNUL ROMÂNIEI****HOTĂRĂRE****pentru aprobarea Strategiei de privatizare a Băncii Comerciale Române — S.A.**

În temeiul art. 107 din Constituție, al art. 8 alin. (1) din Legea nr. 83/1997 pentru privatizarea societăților comerciale bancare la care statul este acționar, cu modificările și completările ulterioare, și al art. 1 din Ordonanța de urgență a Guvernului nr. 28/2003 privind vânzarea unor pachete de acțiuni ale Băncii Comerciale Române — S.A.,

**Guvernul României** adoptă prezenta hotărâre.

Art. 1. — Se aprobă Strategia de privatizare a Băncii Comerciale Române — S.A., elaborată de Comisia de privatizare numită prin Hotărârea Guvernului nr. 326/2001, cu modificările ulterioare, prevăzută în anexa care face parte integrantă din prezenta hotărâre.

Art. 2. — Punerea în aplicare a Strategiei de privatizare a Băncii Comerciale Române — S.A. se realizează sub supravegherea Comisiei de privatizare, în conformitate cu prevederile legale.

Art. 3. — Autoritatea pentru Privatizare și Administrarea Participațiilor Statului va duce la îndeplinire Strategia de privatizare a Băncii Comerciale Române — S.A.

Art. 4. — La data intrării în vigoare a prezentei hotărâri se abrogă Hotărârea Guvernului nr. 1.017/2001 pentru aprobarea Strategiei de privatizare a Băncii Comerciale Române — S.A., publicată în Monitorul Oficial al României, Partea I, nr. 659 din 19 octombrie 2001.

PRIM-MINISTRU  
**ADRIAN NĂSTASE**

Contrasemnează:

p. Președintele Autorității pentru Privatizare  
și Administrarea Participațiilor Statului,  
**Victor Florin Dumitriu**  
Ministrul finanțelor publice,  
**Mihai Nicolae Tănăsescu**

București, 3 iulie 2003.  
Nr. 772.

ANEXĂ

**STRATEGIA DE PRIVATIZARE  
a Băncii Comerciale Române — S.A.**

Art. 1. — Prezenta strategie stabilește procedeul și metoda de privatizare care se vor utiliza, precum și cotele de capital care vor fi dobândite de persoanele fizice sau juridice la Banca Comercială Română — S.A., denumită în continuare *B.C.R. — S.A.*

Art. 2. — Procedeul de privatizare a *B.C.R. — S.A.* constă în vânzarea acțiunilor statului gestionate de Autoritatea pentru Privatizare și Administrarea Participațiilor Statului, denumită în continuare *A.P.A.P.S.*, reprezentând 69,8825% din capitalul social al *B.C.R. — S.A.*, către persoane fizice sau juridice, cu plata integrală în numerar, conform prevederilor art. 2 din Legea nr. 83/1997 pentru privatizarea societăților comerciale bancare la care statul este acționar, publicată în Monitorul Oficial al României, Partea I, nr. 98 din 23 mai 1997, cu modificările și completările ulterioare.

Art. 3. — Metodele de privatizare a *B.C.R. — S.A.* constau în:

a) vânzarea unui pachet de acțiuni aparținând statului și gestionat de *A.P.A.P.S.* către investitorii instituționali Banca Europeană pentru Reconstrucție și Dezvoltare (*BERD*) și

Corporația Financiară Internațională (*IFC*), prin negociere directă, fără selecție de oferte;

b) vânzarea prin negociere directă a unui pachet de acțiuni aparținând statului și gestionat de *A.P.A.P.S.* către Asociația Salariaților Băncii Comerciale Române — S.A. constituită din salariați, membrii consiliului de administrație și pensionari cu ultimul loc de muncă la *B.C.R. — S.A.*, fără selecție de oferte;

c) vânzarea către un investitor strategic, instituție financiar-bancară internațională reputată sau către un grup (consorțiu) de investitori strategici din care să facă parte cel puțin o instituție financiar-bancară internațională reputată, prin negociere, cu selecție de oferte, a acțiunilor aparținând statului, gestionate de *A.P.A.P.S.*, în cotele prevăzute la art. 4.

Art. 4. — Cotele de capital care vor putea fi dobândite de persoanele fizice sau juridice în procesul de privatizare a *B.C.R. — S.A.* sunt:

a) 25% plus două acțiuni din capitalul social total al *B.C.R. — S.A.* către investitorii instituționali *BERD* și *IFC*, din cota corespunzătoare a acțiunilor statului gestionate de *A.P.A.P.S.*;

b) până la 8% din capitalul social total al B.C.R. — S.A. către Asociația Salariaților Băncii Comerciale Române — S.A. constituită din salariați, membrii consiliului de administrație și pensionari cu ultimul loc de muncă la B.C.R. — S.A., din acțiunile statului gestionate de A.P.A.P.S.;

c) pachetul majoritar de cel puțin 51% din capitalul social total al B.C.R. — S.A. către un investitor strategic, instituție financiar-bancară internațională renumită sau către un grup de investitori strategici din care să facă parte cel puțin o instituție financiar-bancară internațională renumită. Cota de cel puțin 51% din acțiunile băncii va fi constituită din cota parțială sau totală rămasă în proprietatea statului, la care se adaugă cotele parțiale sau totale dobândite de BERD și IFC la B.C.R. — S.A. Modalitățile de reconstituire a pachetului majoritar de acțiuni pentru tranzacția cu investitorul strategic/grupul de investitori strategici sunt cele prevăzute în art. 2 alin. (1), (2) și (3) din Ordonanța de urgență a Guvernului nr. 28/2003 privind vânzarea unor pachete de acțiuni ale Băncii Comerciale Române — S.A., publicată în Monitorul Oficial al României, Partea I, nr. 289 din 25 aprilie 2003.

Art. 5. — În baza art. 1 alin. (2) și (3) din Ordonanța de urgență a Guvernului nr. 26/2003, atât elementele esențiale ale fiecărui contract de vânzare-cumpărare de pachete de acțiuni ale B.C.R. — S.A., cât și prețul de vânzare a pachetelor de acțiuni prevăzute a fi vândute prin negociere directă, fără selecție de oferte, stabilit prin

negociere, în conformitate cu strategia de privatizare a B.C.R. — S.A., vor fi supuse aprobării Guvernului.

Art. 6. — A.P.A.P.S. este mandatată să vândă prin negociere directă, fără selecție de oferte, un pachet de acțiuni aparținând statului și gestionat de A.P.A.P.S., în cota prevăzută la art. 4 lit. b), către Asociația Salariaților Băncii Comerciale Române — S.A. constituită din salariați, membrii consiliului de administrație și pensionari cu ultimul loc de muncă la B.C.R. — S.A., la un preț pe acțiune care nu va putea fi mai mic decât valoarea nominală a unei acțiuni, respectiv 10.000 lei/acțiune.

Art. 7. — (1) Vânzarea pachetului majoritar de acțiuni de cel puțin 51% din capitalul social total al B.C.R. — S.A., aparținând statului și gestionat de A.P.A.P.S., către un investitor strategic — instituție financiar-bancară internațională renumită sau un grup (consorțiu) de investitori strategici din care să facă parte cel puțin o instituție financiar-bancară internațională renumită —, prin negociere, cu selecție de oferte. Procedura de selecție va fi transparentă, deschisă și competitivă, bazată pe practicile internaționale în materie.

(2) Prețul minim de vânzare pentru o acțiune din pachetul majoritar de acțiuni constituit potrivit art. 4 lit. c) nu va putea fi mai mic decât prețul pentru o acțiune plătit pentru răscumpărarea totală sau parțială a acțiunilor vândute către BERD și IFC, în conformitate cu Ordonanța de urgență a Guvernului nr. 28/2003.

## GUVERNUL ROMÂNIEI

### HOTĂRÂRE

#### pentru aprobarea strategiilor de privatizare ale societăților comerciale cu capital majoritar de stat, incluse în cadrul Programului pentru ajustarea sectorului privat (PSAL II)

În temeiul art. 107 din Constituție, al art. 4<sup>1</sup> alin. (2) lit. b) și d) din Ordonanța de urgență a Guvernului nr. 88/1997 privind privatizarea societăților comerciale, aprobată prin Legea nr. 44/1998, cu modificările și completările ulterioare, și al art. 13 din Ordonanța de urgență a Guvernului nr. 8/2003 privind stimularea procesului de restructurare, reorganizare și privatizare a unor societăți comerciale, companii naționale și societăți comerciale cu capital majoritar de stat, cu modificările și completările ulterioare,

**Guvernul României** adoptă prezenta hotărâre.

Art. 1. — (1) Se mandatează Autoritatea pentru Privatizare și Administrarea Participațiilor Statului, denumită în continuare A.P.A.P.S., să implementeze strategia de privatizare a societăților comerciale din cadrul Programului pentru ajustarea sectorului privat (PSAL II), prevăzute în anexa care face parte integrantă din prezenta hotărâre, respectiv declanșarea procedurii de privatizare prin vânzarea pachetului majoritar de acțiuni, gestionat de A.P.A.P.S., către un investitor strategic/consorțiu de investitori, prin metoda negociere pe bază de oferte finale, îmbunătățite și irevocabile.

(2) În situația în care procesul de privatizare nu se încheie prin transferul dreptului de proprietate asupra acțiunilor din proprietatea de stat în proprietatea privată, se poate declanșa, după caz, procedura de lichidare voluntară.

Art. 2. — În funcție de situația economică a societăților comerciale prevăzute în anexă, A.P.A.P.S. poate solicita Guvernului extinderea înlesnirilor la plată pentru obligațiile bugetare datorate și neachitate la data de 31 decembrie 2002, prevăzute la art. 18 din Legea nr. 137/2002 privind unele măsuri pentru accelerarea privatizării, cu modificările și completările ulterioare, pentru aceste societăți comerciale.

PRIM-MINISTRU  
**ADRIAN NĂSTASE**

Contrasemnează:

p. Președintele Autorității pentru Privatizare  
și Administrarea Participațiilor Statului,  
**Victor Florin Dumitriu**  
Ministrul finanțelor publice,  
**Mihai Nicolae Tănăsescu**

## LISTA

**societăților comerciale din portofoliul Autorității pentru Privatizare și Administrarea Participațiilor Statului, pentru care se aprobă strategiile de privatizare**

Nr. crt.	Denumirea societății comerciale
1.	Societatea Comercială „Verachim” — S.A. Giurgiu
2.	Societatea Comercială „UMUC” — S.A. București
3.	Societatea Comercială „IAIFO”— S.A. Zalău
4.	Societatea Comercială „Energoreparații” — S.A. București
5.	Societatea Comercială „Energoutilaj” — S.A. București
6.	Societatea Comercială „Giurgiu Nav” — S.A. Giurgiu
7.	Societatea Comercială „Agmus” — S.A. Iași
8.	Societatea Comercială „Unirea” — S.A. Cluj-Napoca
9.	Societatea Comercială „Metalurgica” — S.A. Aiud
10.	Societatea Comercială „Tubinox” — S.A. București
11.	Societatea Comercială „UTA” — S.A. Arad
12.	Societatea Comercială „UVCP” — S.A. Turnu Măgurele
13.	Societatea Comercială „Hiperion” — S.A. Ștei
14.	Societatea Comercială „Caromet” — S.A. Caransebeș
15.	Societatea Comercială „Grantmetal” — S.A. București
16.	Societatea Comercială „URB Rulmenți” — S.A. Suceava
17.	Societatea Comercială „Premagro” — S.A. Oradea
18.	Societatea Comercială „Hart” — S.A. Miercurea-Ciuc
19.	Societatea Comercială „Comefin” — S.A. Costești

## GUVERNUL ROMÂNIEI

## HOTĂRÂRE

**pentru aprobarea cheltuielilor ocazionate de organizarea seminarului NATO/EAPC cu tema „Abordări regionale ale noilor riscuri de securitate”, București, 29—30 iunie 2003**

În temeiul art. 107 din Constituție,

**Guvernul României** adoptă prezenta hotărâre.

Articol unic. — Se aprobă finanțarea cheltuielilor aferente organizării la București, în perioada 29—30 iunie 2003, a seminarului NATO/EAPC cu tema „Abordări regionale ale noilor riscuri de securitate”, în sumă totală de 1.366.950 mii lei, după cum urmează:

a) din bugetul Ministerului Afacerilor Externe, suma de 109.200 mii lei;

b) din bugetul Ministerului Apărării Naționale, suma de 1.238.250 mii lei, prin derogare de la prevederile cap. II

pct. 2 și pct. 5 lit. B din Normele privind organizarea în țară a acțiunilor de protocol și a unor manifestări cu caracter cultural-științific, precum și cheltuielile ce se pot efectua în acest scop de către instituțiile publice, aprobate prin Hotărârea Guvernului nr. 552/1991;

c) din bugetul Serviciului Român de Informații, suma de 19.500 mii lei.

PRIM-MINISTRU  
**ADRIAN NĂSTASE**

Contrasemnează:  
Ministrul afacerilor externe,  
**Mircea Geoană**  
p. Ministrul apărării naționale,  
**Gheorghe Matache**,  
secretar de stat  
Ministrul finanțelor publice,  
**Mihai Nicolae Tănăsescu**

## GUVERNUL ROMÂNIEI

**H O T Ă R Ă R E**  
**privind aprobarea Normelor metodologice de aplicare a prevederilor**  
**Legii creditului agricol pentru producție nr. 150/2003**

În temeiul art. 107 din Constituție și al art. 11 din Legea creditului agricol pentru producție nr. 150/2003,

**Guvernul României** adoptă prezenta hotărâre.

Articol unic. — Se aprobă Normele metodologice de aplicare a prevederilor Legii creditului agricol pentru producție nr. 150/2003, prevăzute în anexa care face parte integrantă din prezenta hotărâre.

PRIM-MINISTRU  
**ADRIAN NĂSTASE**

Contrasemnează:

Ministrul agriculturii, pădurilor, apelor și mediului,  
**Ilie Sârbu**  
 Ministrul finanțelor publice,  
**Mihai Nicolae Tănăsescu**

București, 3 iulie 2003.  
 Nr. 816.

ANEXĂ

**N O R M E M E T O D O L O G I C E**  
**de aplicare a prevederilor Legii creditului agricol pentru producție nr. 150/2003**

Art. 1. — Creditul agricol pentru producție este un instrument economico-financiar acordat de băncile comerciale pentru:

- a) înființarea, întreținerea și recoltarea culturilor agricole, precum și întreținerea și recoltarea plantațiilor;
- b) achiziționarea din producția internă sau producerea puilor de pasăre pentru carne și ouă, a pурceilor pentru îngrășat, precum și a tineretului ovin și bovin pentru îngrășat;
- c) aprovizionarea, procesarea hranei, asigurarea medicamentelor și tratamentelor medicale pentru animale, a cheltuielilor curente pentru întreținerea și funcționarea adăposturilor, utilajelor și instalațiilor aferente;
- d) asigurarea culturilor și plantațiilor împotriva efectelor dăunătoare ale factorilor de risc natural, precum și asigurarea efectivelor de animale împotriva efectelor dăunătoare ale factorilor de risc natural, a bolilor și a accidentelor.

Art. 2. — (1) Beneficiază de facilitățile oferite de Legea creditului agricol pentru producție nr. 150/2003 următorii:

- a) producătorii agricoli, persoane fizice sau juridice, care exploatează, în condițiile legii, terenuri agricole sau efective de animale, în scopul obținerii producției agricole destinate comercializării, dacă angajează credite;
- b) persoane fizice și juridice autorizate, care dețin tehnica și specializarea în executarea de servicii pentru obținerea producției agricole, dacă angajează credite în vederea prestării serviciilor pentru activitățile prevăzute la art. 1 lit. a);
- c) categoriile de integratori stabilite de Ministerul Agriculturii, Pădurilor, Apelor și Mediului, care achiziționează și procesează producția agricolă, dacă angajează credite în vederea finanțării activităților prevăzute la art. 1 lit. a), conform obligațiilor asumate prin contractele încheiate cu producătorii agricoli.

(2) Pentru aceleași lucrări agricole prevăzute în tehnologiile specifice pe filiera de producție nu se pot acorda alocații decât unui singur beneficiar.

Art. 3. — (1) Băncile comerciale acordă credite producătorilor agricoli, prestatorilor de servicii în agricultură și integratorilor stabiliți prin ordin al ministrului agriculturii, pădurilor, apelor și mediului, cu respectarea prevederilor Legii bancare nr. 58/1998, cu modificările și completările ulterioare, și a normelor proprii de creditare.

(2) Creditele acordate beneficiarilor pot fi garantate de Fondul de Garantare a Creditului Rural sau de alte societăți comerciale de profil, precum și de împrumutat, prin:

- a) gaj fără deposedare constituit asupra culturilor, animalelor sau mașinilor și utilajelor agricole, asigurate la societăți de asigurare;
- b) ipoteca constituită asupra clădirilor și terenurilor agricole sau alte garanții agreate de băncile creditoare.

(3) Perioada maximă de rambursare a creditului este de 360 de zile de la acordare, termenele de rambursare a ratelor de împrumut și de plată a dobânzilor aferente urmând să fie convenite în funcție de tehnologiile agricole specifice, corelate cu perioada de valorificare a producției.

Art. 4. — (1) Beneficiarii creditelor agricole pentru producție, care rambursează creditele și plătesc dobânzile aferente la termenele scadente prevăzute în contractele de împrumut, beneficiază de fonduri publice de până la 30% din volumul creditului.

(2) Nivelul fondurilor publice se va stabili diferențiat în fiecare an, pentru fiecare cultură, plantație și specie de animale, prin hotărâre a Guvernului, la propunerea Ministerului Agriculturii, Pădurilor, Apelor și Mediului.

(3) Sumele necesare fondurilor publice se asigură de la bugetul de stat prin bugetul Ministerului Agriculturii, Pădurilor, Apelor și Mediului.

(4) Pentru obținerea fondurilor publice, beneficiarii de credite pentru producție vor solicita băncilor comerciale documentația privind utilizarea și rambursarea integrală a creditelor, documentația urmând să se depună la direcțiile pentru agricultură și dezvoltare rurală județene și a municipiului București.

(5) Direcțiile pentru agricultură și dezvoltare rurală județene și a municipiului București, pe baza solicitărilor și a documentațiilor primite de la beneficiarii de credite agricole pentru producție, în vederea obținerii fondurilor publice, vor întocmi situația justificativă conform modelului prevăzut în anexa nr. 1, care va fi transmisă la Ministerul Agriculturii, Pădurilor, Apelor și Mediului.

(6) Ministerul Agriculturii, Pădurilor, Apelor și Mediului, pe baza solicitărilor primite de la direcțiile pentru agricultură și dezvoltare rurală județene și a municipiului București, referitoare la fondurile publice aferente creditelor agricole pentru producție rambursate integral, va întocmi situația centralizatoare conform modelului prevăzut în anexa nr. 2, care va însoți cererea de deschidere de credite, transmisă de Ministerul Agriculturii, Pădurilor, Apelor și Mediului la Ministerul Finanțelor Publice.

Art. 5. — Specialiștii direcțiilor pentru agricultură și dezvoltare rurală județene și a municipiului București au obligația de a verifica la producătorii agricoli respectarea destinației creditelor acordate.

Art. 6. — Anexele nr. 1 și 2 fac parte integrantă din prezentele norme metodologice.

*ANEXA Nr. 1  
la normele metodologice*

Direcția pentru agricultură și dezvoltare rurală  
(județeană/municipiul București .....)

#### SITUAȚIA

**justificativă pentru obținerea fondurilor publice aferente creditelor agricole acordate conform Legii creditului agricol pentru producție nr. 150/2003, rambursate integral**

Beneficiar de credite (persoană fizică sau agent economic)	Banca comercială care a acordat creditul și a confirmat rambursarea integrală a acestuia	Credite agricole pentru producție				Nivelul mediu al fondurilor publice (%)	Valoarea fondurilor publice (mii lei)
		Data			Valoarea creditului (mii lei)		
		acordării	scadenței	rambursării			
0	1	2	3	4	5	6	7
TOTAL:	X	X			X		X

Director general,

.....

MINISTERUL AGRICULTURII, PĂDURILOR,  
APELOR ȘI MEDIULUIAvizat  
Ordonator principal de credite,  
.....**SITUAȚIA**  
**centralizatoare pentru solicitarea fondurilor publice aferente creditelor agricole acordate**  
**conform Legii creditului agricol pentru producție nr. 150/2003, rambursate integral**

Direcția pentru agricultură și dezvoltare rurală (județeană și a municipiului București)	Valoarea creditului (mii lei)	Nivelul mediu al fondurilor publice (%)	Valoarea fondurilor publice (mii lei)
0	1	2	3(2 x 1)
TOTAL:			

Director general,  
.....**GUVERNUL ROMÂNIEI****HOTĂRÂRE****privind modificarea și completarea Hotărârii Guvernului nr. 1.588/2002**  
**pentru stabilirea speciilor și a ajutorului financiar pentru producția internă de semințe,**  
**certificată oficial, destinată pentru însămânțare în campaniile agricole din primăvara și toamna**  
**anului 2003 și din primăvara anului 2004, și pentru aprobarea normelor metodologice**

În temeiul art. 107 din Constituție,

**Guvernul României** adoptă prezenta hotărâre.**Articol unic.** — Hotărârea Guvernului nr. 1.588/2002 pentru stabilirea speciilor și a ajutorului financiar pentru producția internă de semințe, certificată oficial, destinată pentru însămânțare în campaniile agricole din primăvara și toamna anului 2003 și din primăvara anului 2004, și pentru aprobarea normelor metodologice, publicată în Monitorul Oficial al României, Partea I, nr. 46 din 28 ianuarie 2003, cu

modificările și completările ulterioare, se modifică și se completează după cum urmează:

1. După articolul 5 se introduce un nou articol, articolul 5<sup>1</sup>, cu următorul cuprins:„Art. 5<sup>1</sup>. — (1) Pentru campania agricolă din toamna anului 2003 se aprobă acordarea în avans a 25% din suma reprezentând ajutorul financiar pentru producția de



semințe de grâu, destinată pentru însămânțare, certificată oficial, ca sămânță de prebază, de bază sau certificată, în vederea comercializării.

(2) Avansul prevăzut la alin. (1) se poate acorda beneficiarilor ajutorului financiar pe baza contractelor de vânzare-cumpărare pentru sămânța de grâu, a declarației de certificare și a documentului de recepție cu calculul randamentului seminței brute intrate în stația de condiționare și ambalare.

(3) Sumele reprezentând ajutorul financiar, acordate în avans, se vor regulariza o dată cu depunerea cererii pentru acordarea ajutorului financiar.“

**2. Alineatele (3) și (5) ale articolului 7 vor avea următorul cuprins:**

„(3) Dacă o cerere de ajutor financiar pentru producția de semințe destinată însămânțării se referă la semințe care nu sunt certificate oficial sau care nu au fost produse în țară, solicitantului nu i se acordă ajutorul financiar pentru producția de semințe.

.....  
 (5) În cazul în care încălcarea dispozițiilor alin. (1) — (4), precum și a dispozițiilor art. 6<sup>1</sup> și 6<sup>2</sup> a fost constatată după acordarea ajutorului financiar, beneficiarii sumelor respective sunt obligați să le restituie, actualizate în funcție de nivelul indicelui ratei inflației, direcțiilor pentru agricultură și dezvoltare rurală, în vederea redistribuirii sau virării acestora către bugetul de stat, după caz. În cazul refuzului de a returna sumele necuvenite, încasate anterior ca ajutor financiar, beneficiarii acestor sume le va fi retrasă autorizația acordată în urma înregistrării agentului economic respectiv pentru producerea, prelucrarea și/sau comercializarea semințelor pe o perioadă de 5 ani, iar sumele respective vor fi recuperate în condițiile legii de către Ministerul Agriculturii, Pădurilor, Apelor și Mediului.“

**3. Anexa nr. 2 se înlocuiește cu anexa nr. 1 la prezenta hotărâre.**

**4. Articolul 2 din anexa nr. 4 se abrogă.**

**5. Articolul 3 din anexa nr. 4 va avea următorul cuprins:**

„Art. 3. — Producătorii de semințe, beneficiarii ajutorului financiar pentru producția internă de semințe, certificate oficial, destinată însămânțării, care comercializează semințele, sunt obligați să înscrie pe facturi, la rubrica «denumirea produselor și serviciilor», specia, soiul, categoria biologică, produsul de uz fitosanitar folosit pentru tratarea semințelor, grupa de toxicitate și numărul de lot al semințelor și, în continuare, în funcție de rubricile ce urmează: cantitatea, prețul de vânzare integral, suma reprezentând ajutorul de stat, stabilită prin prezenta hotărâre, suma suportată de cumpărător atât pe unitatea de măsură, cât și pe cantitatea vândută.“

**6. Articolul 4 din anexa nr. 4 va avea următorul cuprins:**

„Art. 4. — (1) Beneficiarii ajutorului financiar pentru producția internă de semințe întocmesc Cererea pentru acordarea avansului din suma reprezentând ajutorul financiar pentru producția de sămânță de grâu, certificată oficial, destinată însămânțării în toamna anului 2003, conform modelului prevăzut în anexa nr. 1, pe care o înaintează la direcția pentru agricultură și dezvoltare rurală pe raza căreia este certificată oficial sămânța.

(2) Cererea prevăzută la alin. (1) va fi însoțită de: contractul de vânzare-cumpărare pentru sămânța de grâu și declarația de certificare a loturilor semincere, prevăzută în Ordinul ministrului agriculturii, alimentației și pădurilor

nr. 350/2002 pentru aprobarea Regulilor și normelor tehnice privind producerea în vederea comercializării, prelucrarea, controlul și certificarea calității, precum și comercializarea semințelor de cereale, oleaginoase și textile, plante furajere, sfeclă, cartof și legume, și documentul de recepție cantitativă a seminței la stația de condiționare și ambalare.

(3) Beneficiarii sumelor reprezentând ajutorul financiar pentru producția internă de semințe, certificată oficial, destinată însămânțării, întocmesc Cererea pentru acordarea ajutorului financiar pentru producția internă de semințe, certificată oficial, destinată însămânțării, conform modelului prevăzut în anexa nr. 2, pe care o adresează direcției pentru agricultură și dezvoltare rurală pe raza căreia a fost certificată oficial sămânța.

(4) Cererea pentru acordarea ajutorului financiar pentru producția internă de semințe, certificată oficial, destinată însămânțării, se întocmește separat pentru cantitățile de semințe vândute și separat pentru cantitățile de semințe utilizate pentru însămânțare proprie, în limita normei maxime de 220 kg/ha.“

**7. După articolul 6 din anexa nr. 4 se introduce un nou articol, articolul 6<sup>1</sup>, cu următorul cuprins:**

„Art. 6<sup>1</sup>. — Termenul limită pentru depunerea Cererii pentru acordarea în avans a sumei reprezentând ajutorul financiar pentru producția de sămânță de grâu, certificată oficial, destinată însămânțării în toamna anului 2003, și a documentelor însoțitoare este de 10 zile de la data recepției cantităților de grâu de sămânță în stația de condiționare și ambalare, dar nu mai târziu de 15 august 2003.“

**8. După articolul 7 din anexa nr. 4 se introduce un nou articol, articolul 7<sup>1</sup>, cu următorul cuprins:**

„Art. 7<sup>1</sup>. — (1) Direcțiile pentru agricultură și dezvoltare rurală verifică și aprobă cererile pentru acordarea avansului în termen de 10 zile de la depunerea acestora.

(2) După aprobarea Cererii pentru acordarea în avans a sumei reprezentând ajutorul financiar pentru producția de sămânță de grâu, certificată oficial, destinată însămânțării în toamna anului 2003, în termen de 3 zile, direcțiile pentru agricultură și dezvoltare rurală întocmesc situația centralizatoare conform modelului prevăzut în anexa nr. 3.

(3) În baza situației centralizatoare prevăzute la alin. (2), direcțiile pentru agricultură și dezvoltare rurală întocmesc centralizatorul sumelor conform modelului prevăzut în anexa nr. 4 și îl transmit la Ministerul Agriculturii, Pădurilor, Apelor și Mediului — Direcția generală buget finanțe, până la data de 5 septembrie 2003.

(4) Derularea și decontarea fondurilor alocate ca avans către beneficiarii ajutorului financiar, în conformitate cu prevederile prezentei hotărâri, se fac prin direcțiile pentru agricultură și dezvoltare rurală.

(5) În baza centralizatorului sumelor, întocmit și transmis de direcțiile pentru agricultură și dezvoltare rurală, Ministerul Agriculturii, Pădurilor, Apelor și Mediului — Direcția generală buget finanțe va întocmi Situația centralizatoare privind acordarea de la bugetul de stat a sumelor reprezentând ajutorul financiar pentru semințele certificate oficial, utilizate pentru însămânțare, conform modelului prevăzut în anexa nr. 5, situație ce va sta la baza cererii pentru deschiderea creditelor bugetare.

(6) Avansurile acordate ca sume reprezentând ajutorul financiar pentru cantitățile de grâu de sămânță, certificate oficial, vor fi justificate de agenții economici beneficiari,

până la data de 30 noiembrie 2003, pe bază de deconturi justificative definitive și documente care să ateste valorificarea cantităților de semințe pentru care au solicitat avansul."

9. **Anexele nr. 1—5 la normele metodologice se modifică și se înlocuiesc cu anexele nr. 2—6 la prezenta hotărâre.**

PRIM-MINISTRU  
**ADRIAN NĂSTASE**

Contrasemnează:

Ministrul agriculturii, pădurilor, apelor și mediului,  
**Ilie Sârbu**  
Ministrul finanțelor publice,  
**Mihai Nicolae Tănăsescu**

București, 3 iulie 2003.  
Nr. 817.

*ANEXA Nr. 1  
(Anexa nr. 2 la Hotărârea Guvernului nr. 1.586/2002)*

**S U M E L E F I X E**

**reprezentând ajutorul financiar pentru semințele certificate oficial din producția internă, vândute sau utilizate pentru însămânțare în campania agricolă din toamna anului 2003**

Nr. crt.	Semințe	Categoria biologică	U.M.	Suma fixă (mii lei/100 kg)	Din care 25% în avans (mii lei/100 kg)
1.	Grâu de toamnă	Prebază	100 kg	480,0	120,0
		Bază	100 kg	440,0	110,0
		Certificată	100 kg	400,0	100,0
2.	Orz pentru fabricarea berii*)	Prebază	100 kg	328,0	—
		Bază	100 kg	304,0	—
		Certificată	100 kg	264,0	—

\*) Soiurile de orz pentru fabricarea berii, ce beneficiază de ajutor financiar, sunt următoarele: Andra, Angora, Clarine, Kelibia, Ladoga, Lambic, Laura, Leonie, Plaisant, Sunrise, Tiffany, Trasco, Vanessa.

*ANEXA Nr. 2  
(Anexa nr. 1 la normele metodologice)*

Județul .....  
Beneficiarul ajutorului financiar .....  
Adresa/Sediul .....  
Telefon/Fax .....  
Codul fiscal .....  
Numărul de înregistrare la Registrul comerțului .....  
Banca (Trezoreria) .....  
Contul nr. ....

Verificat și aprobat pentru suma de ... mii lei.  
Direcția pentru agricultură și dezvoltare rurală  
*Director,*  
.....

Avizăm.  
I.T.C.S.M.S., L.C.C.S.M.S.

**C E R E R E**

**pentru acordarea avansului din suma reprezentând ajutorul financiar pentru producția de sămânță de grâu, certificată oficial, destinată însămânțării în toamna anului 2003**

Solicit acordarea în avans a 25% din ajutorul financiar pentru:  
Cantitatea de sămânță contractată

Nr. crt.	Beneficiarul seminței	Cantitatea contractată (kg)	Valoarea ajutorului financiar	
			Total (mii lei)	din care avans (mii lei)

Răspund pentru realitatea și legalitatea datelor.

Beneficiarul ajutorului financiar  
Agentul economic .....

*Director,*  
.....

*Contabil-șef,*  
.....

ANEXA Nr. 3

(Anexa nr. 2 la normele metodologice)

Județul .....

Beneficiarul ajutorului financiar .....

Adresa/Sediul .....

Telefon/Fax .....

Codul fiscal .....

Numărul de înregistrare la Registrul comerțului .....

Banca (Trezoreria) .....

Contul nr. ....

Verificat și aprobat pentru suma de... mii lei.  
 Direcția pentru agricultură și dezvoltare rurală  
 Director,

Avizăm  
cantitatea și calitatea seminței și calitatea de  
producător de sământă a agentului economic  
 I.T.C.S.M.S., L.C.C.S.M.S.

Atestăm  
efectuarea tratamentului  
la semințele de .....  
 Unitatea fitosanitară

## C E R E R E

**pentru acordarea ajutorului financiar pentru producția internă de semințe, certificată oficial,  
 destinată însămânțării, în conformitate cu prevederile Hotărârii Guvernului nr. 1.588/2002**

Nr. crt.	Semințe certificate oficial — cultura —	Categorია biologică	Suma reprezentând ajutorul financiar (mii lei/100 kg)	Cantitatea vândută/ utilizată pentru însămânțare (kg)	Ajutor financiar		
					Total (mii lei)	din care:	
						Avans (mii lei)	Rest de primit de la bugetul de stat (mii lei)
1.	Grâu de toamnă	Prebază Bază Certificată					

Răspund pentru realitatea și legalitatea datelor.

Beneficiarul ajutorului financiar,  
 Agentul economic.....

Director,  
 .....

Contabil-șef,  
 .....

ANEXA Nr. 4

(Anexa nr. 3 la normele metodologice)

Direcția pentru agricultură și dezvoltare rurală (județul).....

**SITUAȚIA CENTRALIZATOARE**  
**privind cererile pentru acordarea ajutorului financiar pentru semințele certificate oficial din producția internă,**  
**folosite la însămânțare în conformitate cu prevederile Hotărârii Guvernului nr. 1.588/2002**

Nr. crt.	Beneficiarul ajutorului financiar	Cerere nr. .... din .....	Specia	Categorია biologică	Cantitatea (kg)	Ajutorul financiar	
						(mii lei/100 kg)	Total (mii lei)

NOTĂ: Situația centralizatoare se va întocmi separat pentru semințele vândute și separat pentru semințele utilizate pentru însămânțare proprie.

Director,  
 .....

Contabil-șef,  
 .....

Direcția pentru agricultură și dezvoltare rurală (județul).....

## CENTRALIZATORUL

sumelor privind ajutorul financiar acordat pentru semințele certificate oficial din producția internă,  
folosite la însămânțare, în conformitate cu prevederile Hotărârii Guvernului nr. 1.588/2002

Nr. crt.	Cultura	Categorია biologică	Cantitatea (kg)	Ajutor financiar		
				Total (mii lei)	din care:	
					Avans (mii lei)	Rest de primit de la bugetul de stat (mii lei)
1.	Grâu de toamnă	Prebază Bază Certificată				

Director,  
.....Contabil-șef,  
.....MINISTERUL AGRICULTURII, PĂDURILOR, APELOR ȘI MEDIULUI  
Direcția generală buget finanțe

## SITUAȚIA CENTRALIZATOARE

privind acordarea de la bugetul de stat a sumelor reprezentând ajutorul financiar pentru semințele certificate oficial,  
utilizate pentru însămânțare, conform prevederilor Hotărârii Guvernului nr. 1.588/2002

Nr. crt.	Județul	Cultura	Categorია biologică	Cantitatea (kg)	Ajutor financiar		
					Total (mii lei)	din care:	
						Avans (mii lei)	Rest de primit de la bugetul de stat (mii lei)
1.		Grâu de toamnă	Total Prebază Bază Certificată				
2.		Porumb	Certificată		X		
3.		Orz pentru fabricarea berii	Total Prebază Bază Certificată		X		
4.		Orez	Total Prebază Bază Certificată		X		
5.		Floarea-soarelui	Certificată		X		
6.		etc.			X		

Ordonator principal de credite,  
.....

**ACTE ALE BĂNCII NAȚIONALE A ROMÂNIEI**

BANCA NAȚIONALĂ A ROMÂNIEI

**REGULAMENT****privind decontarea plăților de mică valoare în relația cu Trezoreria statului**

Având în vedere dispozițiile art. 2 alin. (2) și ale art. 23 din Legea nr. 101/1998 privind Statutul Băncii Naționale a României, ale art. 160 și 161 din Ordonanța de urgență a Guvernului nr. 97/2000 privind organizațiile cooperatiste de credit, aprobată cu modificări și completări prin Legea nr. 200/2002, ale art. 24 alin. (2) din Ordonanța Guvernului nr. 61/2002 privind colectarea creanțelor bugetare, aprobată cu modificări și completări prin Legea nr. 79/2003, cu modificările și completările ulterioare, ale art. 6 alin. (4) din Ordonanța de urgență a Guvernului nr. 146/2002 privind formarea și utilizarea resurselor derulate prin trezoreria statului, aprobată cu modificări prin Legea nr. 201/2003, precum și ale Convenției nr. 3/26 iunie 2003/181.201/16 mai 2003, încheiată între Banca Națională a României și Ministerul Finanțelor Publice,

în temeiul art. 50 alin. (1) din Legea nr. 101/1998 și al art. 285 din Ordonanța de urgență a Guvernului nr. 97/2000, aprobată cu modificări și completări prin Legea nr. 200/2002,

**Banca Națională a României** emite prezentul regulament.

**CAPITOLUL I****Dispoziții generale**

Art. 1. — Prezentul regulament stabilește principiile și modul de desfășurare a compensării bilaterale a plăților de mică valoare în relația cu Trezoreria statului, a plăților intertrezorerii, indiferent de valoare, și a decontării acestora pe bază netă, prin sistemul de transfer de fonduri de mică valoare administrat de Societatea Națională de Transfer de Fonduri și Decontări — TransFonD — S.A., în calitatea sa de agent al Băncii Naționale a României, denumit în continuare *TransFonD — S.A.*

Art. 2. — În sensul prezentului regulament, termenii și expresiile de mai jos au următoarea semnificație:

a) *participant*<sup>1)</sup> — orice bancă, persoană juridică română, sucursală din România a unei bănci, persoană juridică străină, denumite în continuare *bănci*, orice casă centrală a cooperativelor de credit, Banca Națională a României și Trezoreria statului care, prin unitățile sale operaționale, are acces la sistemul de transfer de fonduri de mică valoare;

b) *unitate participantă* — orice unitate operațională a participanților care are acces la sistemul de transfer de fonduri de mică valoare;

c) *unitate subparticipantă* — orice unitate operațională teritorială a unei bănci, cooperativă de credit sau trezorerie municipală, orășenească sau de comună care nu are acces direct la sistemul de transfer de fonduri de mică valoare decât prin intermediul unei unități participante.

**CAPITOLUL II****Compensarea bilaterală a plăților de mică valoare în relația cu Trezoreria statului, a plăților intertrezorerii, indiferent de valoare, și decontarea acestora pe bază netă, prin sistemul de transfer de fonduri de mică valoare administrat de TransFonD — S.A.**

Art. 3. — Accesul participanților la sistemul de transfer de fonduri de mică valoare administrat de TransFonD — S.A. se efectuează prin intermediul unităților lor operaționale, astfel:

a) băncile (prin intermediul unei singure unități desemnate la nivel teritorial), casele centrale ale cooperativelor de credit (prin intermediul sediului său secundar), Banca Națională a României (prin intermediul sucursalei sale teritoriale) și Trezoreria statului (prin intermediul direcțiilor generale ale finanțelor publice județene) în cadrul sucursalelor TransFonD — S.A. din județul respectiv;

b) băncile (prin intermediul unei singure unități desemnate la nivelul municipiului București), casele centrale ale cooperativelor de credit (prin intermediul sediului lor secundar), Banca Națională a României (prin intermediul sucursalei municipiului București) și Trezoreria statului (prin intermediul direcțiilor generale ale finanțelor publice județene și a municipiului București, precum și din cadrul administrațiilor finanțelor publice ale sectoarelor municipiului București) în cadrul sucursalei municipiului București a TransFonD — S.A.;

c) băncile (prin intermediul centralelor lor), casele centrale ale cooperativelor de credit, Banca Națională a României (prin intermediul sediului său central) și Trezoreria statului (prin intermediul Ministerului Finanțelor Publice) în cadrul centralei TransFonD — S.A.

Art. 4. — În cadrul plăților de mică valoare în relația cu Trezoreria statului și al plăților intertrezorerii sunt utilizate:

a) ordinele de plată pentru Trezoreria statului pe suport hârtie (OPHT)<sup>2)</sup>, emise în conformitate cu reglementările comune ale Ministerului Finanțelor Publice și Băncii Naționale a României;

— sub valoarea de 500 milioane lei exclusiv (pentru plățile de mică valoare în relația cu Trezoreria statului);

— indiferent de valoare (pentru plățile intertrezorerii);

b) dispozițiile de încasare pe suport hârtie, însoțite de copia certificată a titlului executoriu, prezentate de organele de executare silită participantului unde se află deschis contul debitorului, indiferent de valoare;

c) notele contabile, întocmite de participant pe propria răspundere, în baza dispoziției de încasare inițiale, în cazul decontărilor parțiale privind executarea silită prin poprire, indiferent de valoare;

d) dispozițiile de plată tip CAS pe suport hârtie;

e) bilete la ordin, indiferent de valoare, emise de instituțiile publice pentru garantarea plății anumitor sume la date fixe.

Art. 5. — Pentru procesarea biletelor la ordin emise de instituțiile publice pentru garantarea plății anumitor sume la

<sup>1)</sup> În această categorie sunt incluse și băncile aflate în regim special de decontare sau în procedură de faliment declarată înainte de intrarea în vigoare a Ordonanței de urgență a Guvernului nr. 138/2001 pentru modificarea și completarea Legii nr. 83/1998 privind procedura falimentului băncilor, aprobată și modificată prin Legea nr. 597/2002.

<sup>2)</sup> OPHT original (inclusiv generat prin utilizarea aplicației informatice a participantului) sau telex, care va conține în mod obligatoriu, în original, ștampila și semnătura participantului, precum și toate informațiile cuprinse în OPHT.

date fixe, unitățile subparticipante destinate/unitățile participante beneficiare au următoarele obligații:

a) să remită biletele la ordin unităților subparticipante inițiatoare/unităților participante plătitoare, prin poștă, însoțite de borderouri de încasare, în vederea verificării și, respectiv, acceptării sau refuzului acestora;

b) în cazul acceptării biletelor la ordin, unitatea subparticipantă inițiatoare/unitatea participantă plătitoare va întocmi în nume propriu, pentru fiecare bilet la ordin acceptat total sau parțial, câte un OPHT care va conține la rubrica «Reprezentând:» toate elementele de identificare ale biletului la ordin acceptat și va fi inclus în pachetul cu OPHT-uri destinate unității participante beneficiare;

c) unitatea subparticipantă inițiatoare/unitatea participantă plătitoare are obligația să remită biletele la ordin refuzate total sau parțial, însoțite în mod obligatoriu de o justificare de refuz, în original, prin poștă, unității participante beneficiare/unității subparticipante destinate;

d) operațiunile cu bilete la ordin se vor efectua de către participanți, cu respectarea prevederilor Legii nr. 58/1934 asupra cambiei și biletului la ordin, cu modificările ulterioare, și a prevederilor Normelor-cadru nr. 6/1994 ale Băncii Naționale a României privind comerțul făcut de societățile bancare și celelalte societăți de credit, cu cambii și bilete la ordin, pe baza Legii nr. 58/1934 asupra cambiei și biletului la ordin, modificată prin Ordonanța Guvernului nr. 11/1993, aprobată și modificată prin Legea nr. 83/1994.

Art. 6. — Pentru procesarea plăților de mică valoare în relația cu Trezoreria statului și a plăților intertrezorerii, indiferent de valoare, unitățile participante plătitoare au următoarele obligații:

a) să ia toate măsurile necesare pentru încadrarea plăților în relația cu Trezoreria statului, precum și a plăților intertrezorerii pe circuitele maxime stabilite în anexele nr. 1a) și 1b), calculate în zile bancare;

b) să remită aceste plăți, pe propria răspundere, la sediul TransFonD—S.A. din raza sa teritorială, grupate în pachete, pe unități participante beneficiare;

c) pachetele vor fi însoțite de o bandă de control totalizatoare a plăților componente și de un OPHT centralizator întocmit de unitatea participantă plătitoare;

d) totalul benzii de control trebuie să fie identic cu valoarea OPHT-ului centralizator al unității participante plătitoare.

Art. 7. — TransFonD—S.A. va accepta în vederea decontărilor cu Trezoreria statului OPHT-uri centralizatoare la care sunt anexate și dispoziții de încasare întocmite de organele de executare silită, note contabile întocmite de participanți în baza dispoziției de încasare inițiale, în cazul decontărilor parțiale privind executarea silită prin poprire sau dispozițiile de plată tip CAS pe suport hârtie.

Art. 8. — Pentru procesarea refuzurilor la încasare ale plăților de mică valoare în relația cu Trezoreria statului și ale plăților intertrezorerii, unitățile participante beneficiare au următoarele obligații:

a) să ia toate măsurile necesare pentru încadrarea refuzurilor la încasare pe circuitele maxime stabilite în anexele nr. 2a) și 2b), calculate în zile bancare;

b) pentru fiecare refuz să inițieze, pe propria răspundere, un OPHT însoțit de o comunicare de refuz la executare, care să respecte prevederile art. 7 din Regulamentul Băncii Naționale a României nr. 8/1994 privind ordinul de plată, cu modificările și completările ulterioare;

c) să remită refuzurile, pe propria răspundere, la sediul TransFonD — S.A. din raza sa teritorială, grupate în pachete, pe unități participante beneficiare ale respectivelor refuzuri;

d) pachetele vor fi însoțite de o bandă de control totalizatoare a refuzurilor componente și de un OPHT centralizator;

e) totalul benzii de control trebuie să fie identic cu valoarea OPHT-ului centralizator.

Art. 9. — TransFonD — S.A. are obligația să refuze procesarea plăților de mică valoare în relația cu Trezoreria statului și a celor intertrezorerii recepționate de la unitățile participante plătitoare, în situația în care instrumentele de plată/documentele precizate la art. 4 aferente nu respectă condițiile de formă și de conținut stabilite conform reglementărilor în domeniu.

Art. 10. — Intervalele de recepție și de procesare a plăților de mică valoare și a plăților intertrezorerii în cadrul sistemului de transfer de fonduri de mică valoare operat de TransFonD — S.A., precum și de punere la dispoziția participanților a extraselor de cont sub sigla Băncii Naționale a României sunt prezentate în anexa nr. 3.

Art. 11. — TransFonD — S.A., în calitate de agent al Băncii Naționale a României, utilizează conturile analitice/subconturile participanților deschise la Banca Națională a României (anexa nr. 4), pentru:

a) efectuarea compensării bilaterale și decontarea pe bază netă a plăților de mică valoare în relația cu Trezoreria statului și a plăților intertrezorerii;

b) inițierea către Banca Națională a României a decontării finale și irevocabile a plăților de mică valoare în relația cu Trezoreria statului, precum și a plăților intertrezorerii.

### CAPITOLUL III

#### Dispoziții finale

Art. 12. — Pentru serviciile oferite în cadrul sistemului de transfer de fonduri de mică valoare, Banca Națională a României, prin intermediul TransFonD — S.A., percepe automat comisioane participanților, alții decât Banca Națională a României și Trezoreria statului, în conformitate cu reglementările Băncii Naționale a României în domeniu.

Art. 13. — Participanții au obligația să sesizeze în scris Banca Națională a României — Direcția contabilitate pentru eventualele erori apărute în cadrul sistemului de transfer de fonduri de mică valoare, într-un interval de maximum 10 zile bancare de la data înregistrării erorii în extrasul de cont al acestora. După expirarea acestui termen nu poate fi angajată răspunderea Băncii Naționale a României.

Art. 14. — În data de 29 august 2003 unitățile participante plătitoare vor remite plățile de mică valoare în relația cu Trezoreria statului, precum și plățile intertrezorerii, care urmează să fie decontate final și irevocabil de Banca Națională a României în data de 1 septembrie 2003, la sediile TransFonD — S.A. din raza lor teritorială.

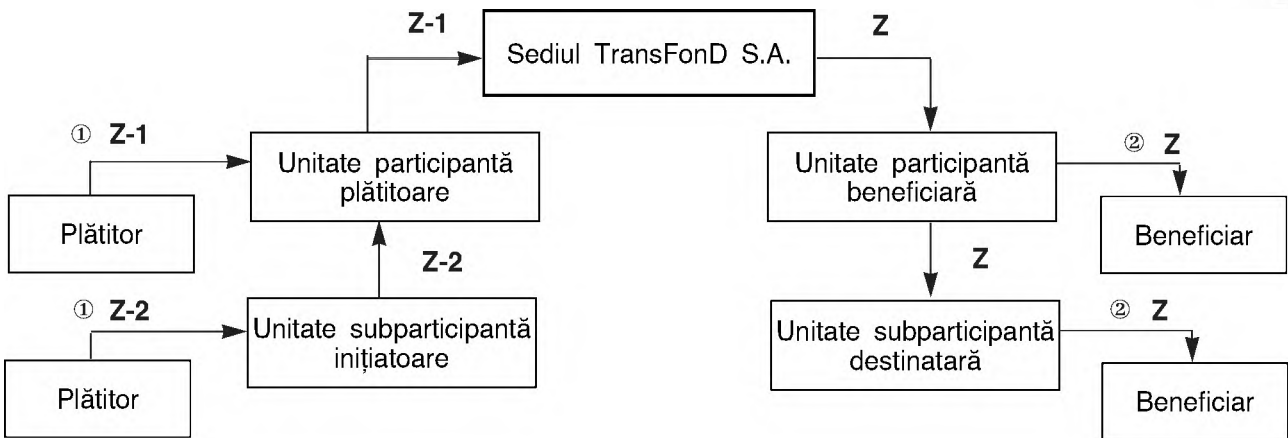
Art. 15. — Anexele nr. 1—4 fac parte integrantă din prezentul regulament.

Art. 16. — La data intrării în vigoare a prezentului regulament orice alte dispoziții contrare își încetează aplicabilitatea.

Art. 17. — Prezentul regulament intră în vigoare la data de 1 septembrie 2003.

Președintele Consiliului de administrație al Băncii Naționale a României,  
**Mugur Constantin Isărescu**

ANEXA Nr. 1a)  
la regulament

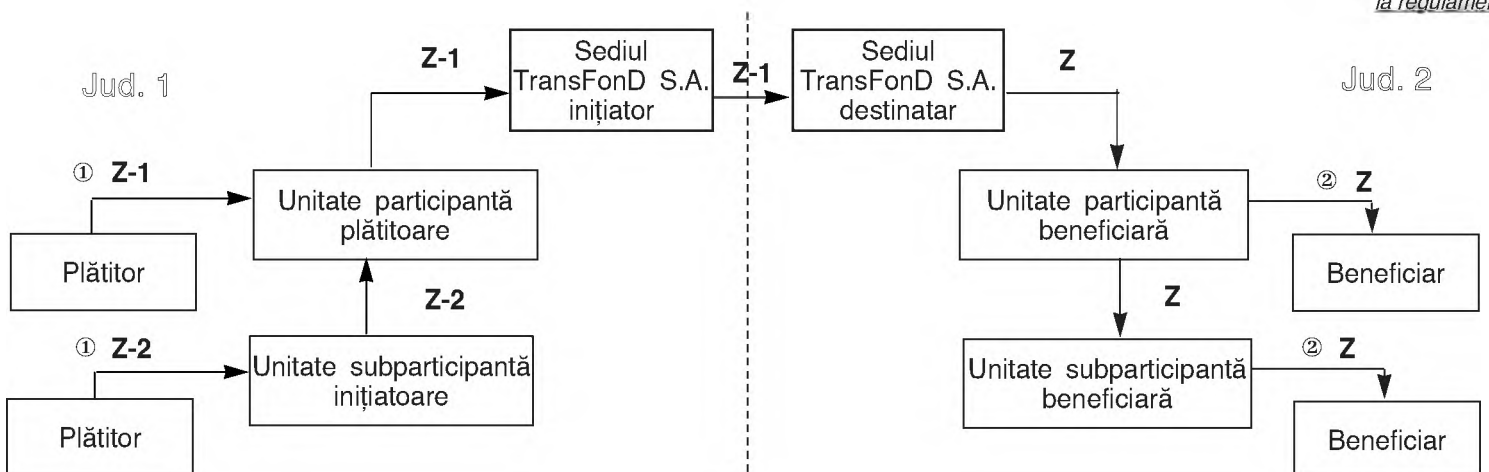


Unde:

- ① — data debitării contului clientului plătitor
- ② — data creditării contului clientului beneficiar

**Circuitul local maximal al plăților de mică valoare în relația cu Trezoreria statului și al plăților intertrezorerii**

ANEXA Nr. 1b)  
la regulament

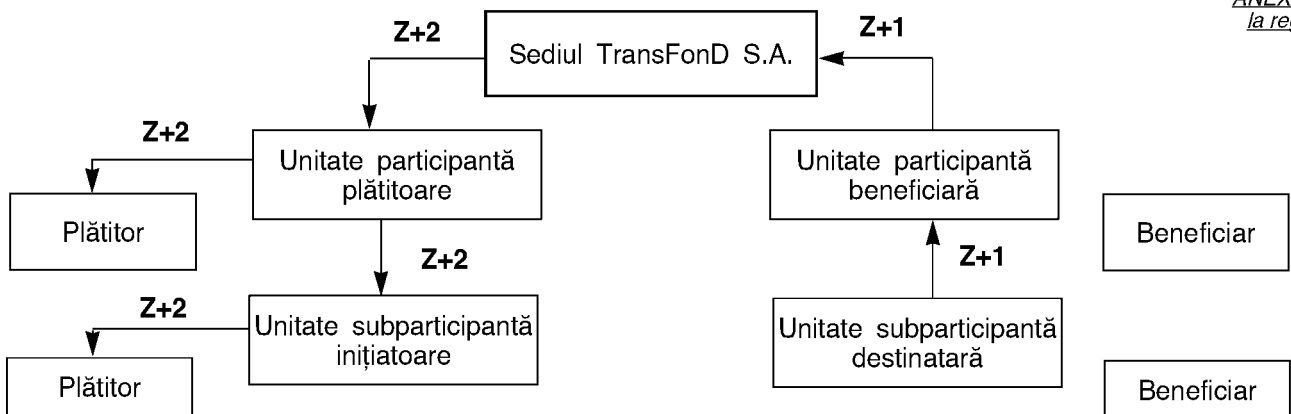


Unde:

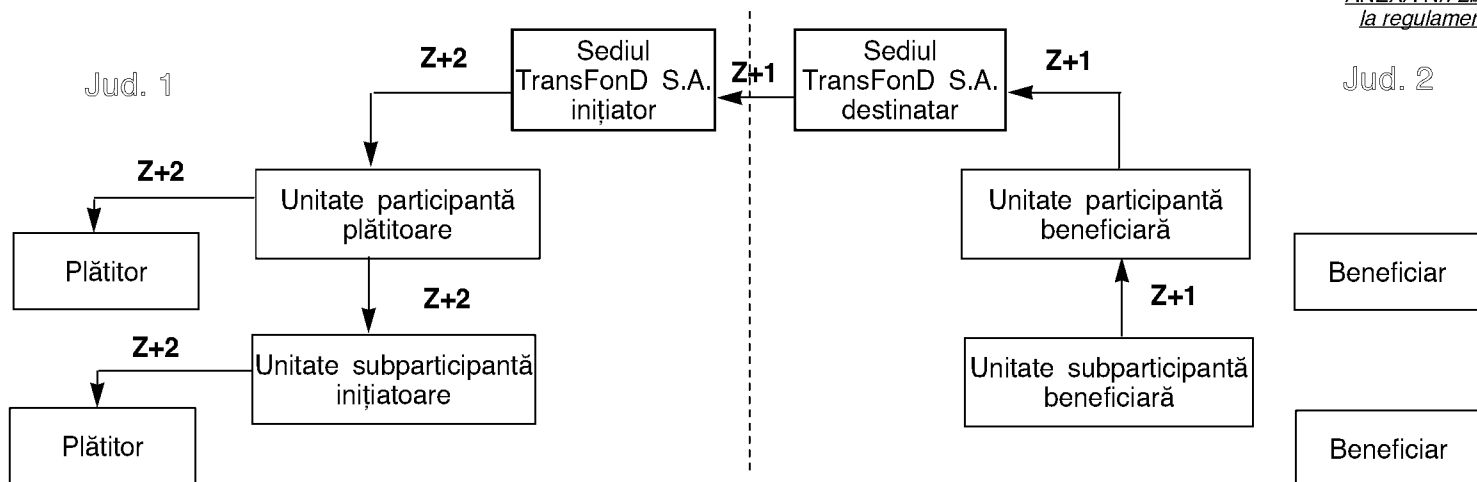
- ① — data debitării contului clientului plătitor
- ② — data creditării contului clientului beneficiar

**Circuitul interjudețean maximal al plăților de mică valoare în relația cu Trezoreria statului și al plăților intertrezorerii**

ANEXA Nr. 2a)  
la regulament



**Circuitul local maximal al refuzurilor la încasare ale plăților de mică valoare în relația cu Trezoreria statului și ale plăților intertrezorerii**

ANEXA Nr. 2b)  
la regulament

**Circuitul interjudețean maximal al refuzurilor la încasare ale plăților de mică valoare în relația cu Trezoreria statului și ale plăților intertrezorerii**

ANEXA Nr. 3  
la regulament

**INTERVALUL DE PRELUCRARE  
a plăților de mică valoare în relația cu Trezoreria statului și a plăților intertrezorerii**

Nr. crt.	Denumirea activității	Ziua bancară în care se efectuează activitatea	Orar
1.	Recepția plăților de mică valoare în relația cu Trezoreria statului și a plăților intertrezorerii	Z-1	11,00 a.m.—3,30 p.m.
2.	Calculul pozițiilor net-nete bilaterale ale participanților	Z	9,30 a.m.—10,00 a.m.
3.	Decontarea finală și irevocabilă a pozițiilor net-nete bilaterale	Z	11,00 a.m.
4.	Eliberarea extraselor de cont	Z	începând cu ora 12,00 a.m.

ANEXA Nr. 4  
la regulament

**CONTURILE ANALITICE  
utilizate pentru compensarea bilaterală a plăților de mică valoare în relația cu Trezoreria statului și a celor intertrezorerii cu decontare pe bază netă**

Nr. crt.	Tipul plății	Denumirea contului analitic	Simbolul contului analitic
1.	Plată de mică valoare în relația cu Trezoreria statului	Plăți de mică valoare în relația cu Trezoreria statului	300
2.	Plată intertrezorerii, indiferent de valoare	Plăți intertrezorerii	303
3.	Plată de mică valoare în relația cu Trezoreria statului, aferentă participanților în regim special de decontare	Plăți de mică valoare în relația cu Trezoreria statului — regim special	530
4.	Plată de mică valoare în relația cu Trezoreria statului, aferentă participanților în faliment <sup>1)</sup>	Plăți de mică valoare în relația cu Trezoreria statului — faliment	539
5.	Penalizare aferentă băncilor în regim special de decontare	Penalizări — regim special	593
6.	Penalizare	Penalizări	903

<sup>1)</sup> În această categorie sunt incluse instituțiile de credit aflate în procedură de faliment declarată înainte de intrarea în vigoare a Ordonanței de urgență a Guvernului nr. 138/2001 pentru modificarea și completarea Legii nr. 83/1998 privind procedura falimentului băncilor, aprobată și modificată prin Legea nr. 597/2002.

**EDITOR: PARLAMENTUL ROMÂNIEI — CAMERA DEPUTAȚILOR**

Regia Autonomă „Monitorul Oficial”, str. Izvor nr. 2–4, Palatul Parlamentului, sectorul 5, București, cont nr. 2511.1—12.1/ROL Banca Comercială Română — S.A. — Sucursala „Unirea” București și nr. 5069427282 Direcția de Trezorerie și Contabilitate Publică a Municipiului București (alocat numai persoanelor juridice bugetare).

Adresa pentru publicitate: Centrul pentru relații cu publicul, București, șos. Panduri nr. 1, bloc P33, parter, sectorul 5, tel. 411.58.33 și 411.97.54, tel./fax 410.77.36.

Tiparul : Regia Autonomă „Monitorul Oficial”, tel. 490.65.52, 335.01.11/2178 și 402.21.78, E-mail: marketing@ramo.ro, Internet: www.monitoruloficial.ro